

パワーアンプ  
TRX-P6L

使用説明書

2015年10月1日 第1.1版



# TRIODE

## TRIODE CORPORATION

株式会社 トライオード

〒343-0032 埼玉県越谷市袋山609-3

TEL : 048-940-3852

FAX : 048-940-3853

Eメール : service@triode.co.jp

不明点やご質問は当社ユーザーサポート係宛、下記時間内にお問合せ下さい  
ユーザーサポート受付時間： 月曜～金曜 TEL 10:00～16:00

このたびはTRX-P6Lをご購入いただきありがとうございます

## 高压危険

このアンプは高電圧（直流400V）を使用しているため、感電されないよう床板を開ける等の危険な行為はおやめ下さい。なお内部接触による人体の損傷や火傷などの責任は負えませんので予め御了承ください。



## 高温危険

アンプ使用時は真空管が高温になるため、必ず付属の真空管ボンネットを御使用下さい。特にお子様の手の届かない場所に設置して下さい。

## 保証について

本製品の裏蓋を開け、改造などをされた時点で保証の対象外となりますので御注意下さい。この場合の修理は全て実費とさせていただきます。

## 真空管カバーについて

真空管カバーの着脱はカバー自体を持って上側に引き抜くとはずれません。ただし安全の為にカバーの使用をお勧めいたします。

## TRX-P6L仕様

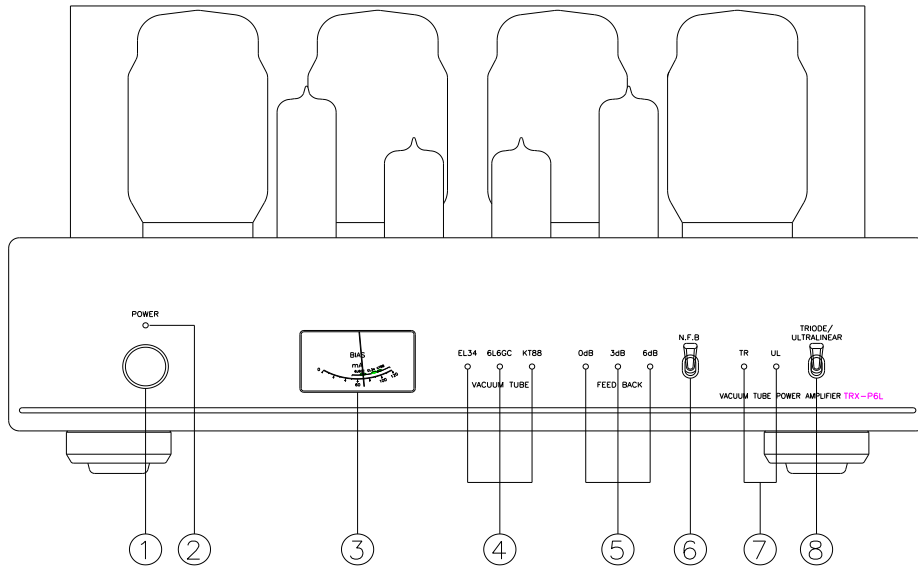
- 使用真空管：6L6GC×4本、12AX7×2本、12BH7×2本
- 回路形式：6L6GC AB級プッシュプル
- バイアス方式：自己バイアス
- 定格出力：UL/3結切替可能
  - 6L6GC：UL接続25W+25W 3結接続12W+12W
  - KT88：UL接続30W+30W 3結接続15W+15W
  - EL34：UL接続30W+30W 3結接続15W+15W
- 周波数特性：10Hz～100kHz（-1,-4dB）
- SN比：90dB
- 入力感度：600mV
- 入力インピーダンス：100kΩ
- 入力ゲイン切替：0, -3, -6dB
- NFB切替：0, 3, 6dB
- 入力端子：RCA1系統
- スピーカー出力端子：4Ω, 6Ω, 8Ω
- 消費電力：無信号時100W、最大出力時220W
- サイズ：横340×奥行305×高185mm
- 重量：17kg
- 付属品：真空管カバー、サイドウッド、電源ケーブル、予備ヒューズ

※付属の電源コードは本機専用です。他の機器では使用出来ません。

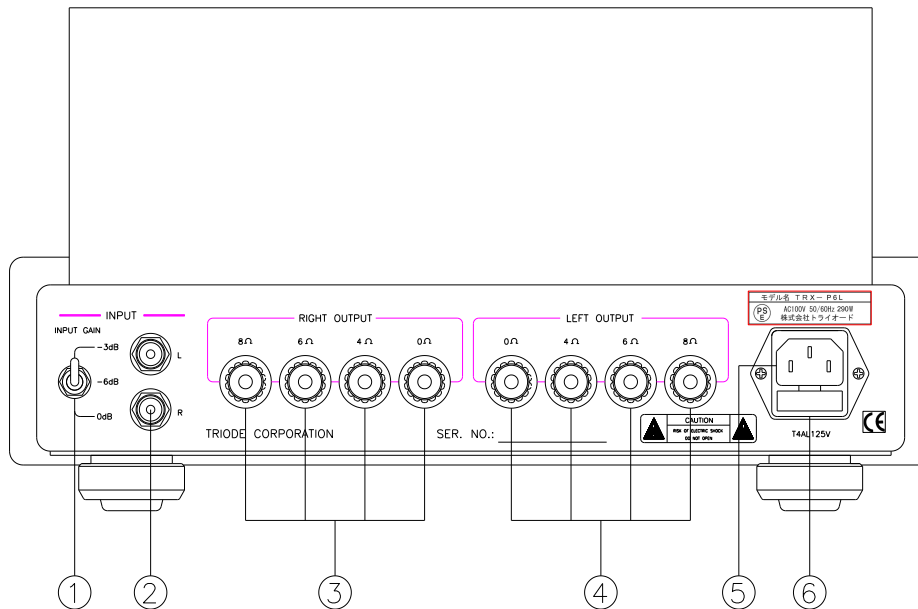
## 設置方法と接続方法

- 1) 梱包箱から本体を取り出しビニールを外します。
- 2) 真空管カバーを上方に引き抜きます。真空管にクッション材がかぶせてある場合は抜き取ります。（ロットによってクッション材が無い場合もあります）真空管カバーを元通りにかぶせます。
- 3) アンプ後部に付属の電源ケーブルを接続します。
- 4) RCA入力端子にプリアンプからのRCAケーブルを接続します。
- 5) スピーカーターミナルにスピーカーケーブルを接続します。

# 使用方法



- |                |               |
|----------------|---------------|
| ① 電源スイッチ       | ② 電源LED       |
| ③ バイアスマーター     | ④ 真空管インジケーター  |
| ⑤ NFBインジケーター   | ⑥ NFB切替スイッチ   |
| ⑦ TR/ULインジケーター | ⑧ TR/UL切替スイッチ |

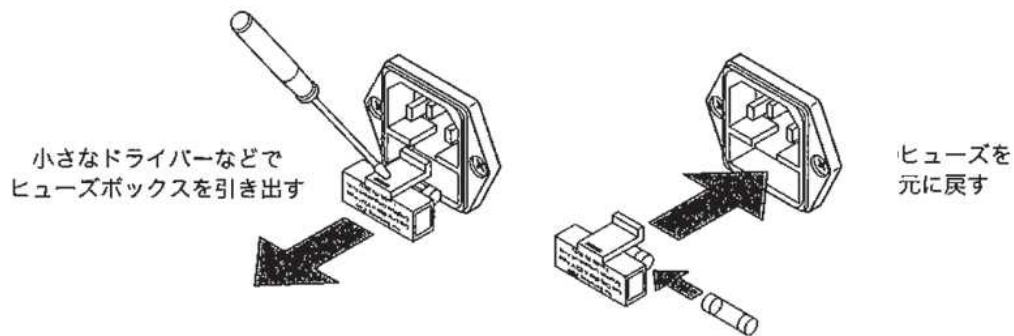


- |               |               |
|---------------|---------------|
| ① 入力ゲイン切替スイッチ | ② RCA入力端子     |
| ③ 右スピーカーターミナル | ④ 左スピーカーターミナル |
| ⑤ 電源ソケット      | ⑥ ヒューズBOX     |

- 真空管差し替え可能  
このアンプは6L6GC, KT88, EL34の差し替えが可能です。  
電源スイッチを切った状態で真空管を差し替えてシャーンシ上部にある切替スイッチを当該ポジションにあわせて使用します。またこのアンプは自己バイアスですので調整は不要です。調整は出来ませんが電流チェックは可能です。フロントパネルを見ながらシャーンシ上部のスイッチを倒すことにより左2本または右2本の電流チェックが可能です。メーター上のそれぞれのポジションにおおよそ入っていればOKです。
- NFB切替スイッチ  
NFB 0 / 3 / 6 dBの切替ができます
- UL / 三結接続スイッチ  
UL接続と三結接続の切替ができます。  
**\*このスイッチを切り替えますと高電圧切り替えのためスピーカーから多少のノイズが出ますが故障ではありません。またULポジションの位置で電源スイッチをOFFにしても同じようなノイズが出ます。**
- 入力ゲインスイッチ (後部パネル)  
プリアンプのゲインが高い場合に本機のゲインを下げます。

## ヒューズの交換方法

- マイナスドライバーでAC電源ソケット下部のヒューズホルダーを開けます。  
ヒューズは125V又は250Vの4Aを使用して下さい。



## スペアパーツ

12AX7	税抜価格 ¥ 2, 800
12BH7	税抜価格 ¥ 4, 500
6L6GC	税抜価格 ¥ 6, 000
EL34	税抜価格 ¥ 3, 000
KT88	税抜価格 ¥ 8, 000